

Содержание

1. Введение	4
2. Общие сведения	4
3. Информация по технике безопасности	4
3.1 Правила безопасной эксплуатации	4
4. Общее описание	5
4.1 Вид слева	5
4.2 Вид справа	5
4.3 Вид сверху	5
4.4 Вид сзади	5
5. Идентификационные номера	6
5.1 Идентификационный номер транспортного средства (VIN)	6
5.2 Номер двигателя	6
6. Органы управления	6
6.1 Переключатель рулевой левой	6
6.2 Переключатель рулевой правой	7
6.3 Сиденье.....	7
6.4 Фара.....	7
6.5 Пульт дистанционного управления	7
6.6 Ограничитель скорости	7
7. Проверка перед эксплуатацией	8
7.1 Аккумуляторные батареи	8
7.2 Рычаг регулировки скорости	8
7.3 Тормоз	8
7.4 Рулевое управление	8
7.5 Шины	8
7.6 Диски колесные	8
8. Поездка на квадроцикле	8
8.1 Начало движения	8
8.2 Движение назад	8
8.3 Парковка	9
8.4 Повороты на квадроцикле	9
8.5 Движение на подъеме	9
8.6 Движение на спуске	9
8.7 Тяжелые условия эксплуатации	9
9. Периодическое обслуживание	9
9.1 Таблица периодического обслуживания	10
9.2 Цепь приводная.....	11
9.3 Тормоз	11
9.4 Колеса	11
9.5 Передняя подвеска	12
9.6 Аккумулятор	12
9.7 Плавкий предохранитель 7 А.....	13
10. Очистка	13
11. Хранение	13
11.1 Подготовка к эксплуатации после хранения.....	13
12. Положение о гарантии	14
12.1 Общие положения	14
12.2 Гарантия не распространяется.....	14
12.3 Порядок реализации гарантийных обязательств	14
13. Гарантийный талон	15
13.1 Информация о прохождении планового технического обслуживания.....	15
14. Спецификация	16
14.1 Общее техническое описание	16
15. Гарантийный талон (экземпляр продавца)	17

1 Введение

Благодарим за выбор продукции Baltmotors.

Настоящее руководство содержит сведения о специальных приемах и практических навыках, необходимых для управления квадроциклом, а также важную информацию о технике безопасности, обслуживании и контрольных проверках, обязательных для его содержания в исправном состоянии. При возникновении каких-либо вопросов относительно операций обслуживания вашего квадроцикла, пожалуйста, проконсультируйтесь с дилером Baltmotors.

Прежде чем приступить к эксплуатации квадроцикла, пожалуйста, полностью прочтите данное руководство. Не управляйте и не допускайте к управлению квадроциклом пользователя без надлежащей инструкции.

Данное руководство содержит актуальную информацию о продукте на момент печати.

Производитель оставляет за собой право вносить изменения в транспортное средство в процессе производства без уведомления и каких-либо обязательств.

Установленный срок службы квадроцикла при условии соблюдения правил эксплуатации и техобслуживания, указанных в руководстве по эксплуатации, составляет 3 года.

2 Общие сведения

Квадроцикл предназначен для эксплуатации в качестве детского индивидуального транспортного средства под контролем взрослых. Запрещена любая эксплуатация квадроцикла на дорогах общего пользования или других территориях с движением авто- и мототранспорта.

3 Информация по технике безопасности

Управление квадроциклом может быть опасно. Если вы или ребенок не будете следовать инструкциям и рекомендациям, приведенным в этом руководстве, может произойти столкновение с препятствием или опрокидывание, что, в свою очередь, может закончиться тяжелой травмой. Никогда не используйте и не допускайте использование квадроцикла без обучения или инструктажа перед поездкой.

Допуск ребенка к управлению данным детским транспортным средством является самостоятельным решением родителей (родители берут на себя полную ответственность за безопасность ребенка), которое должно основываться на возрасте ребенка, его умениях и навыках, а также способности следовать правилам эксплуатации квадроцикла.

▲ Предупреждение

Несоблюдение ПРЕДУПРЕЖДЕНИЙ, содержащихся в этом руководстве, может привести к серьезной травме или повреждению квадроцикла.

3.1 Правила безопасной эксплуатации

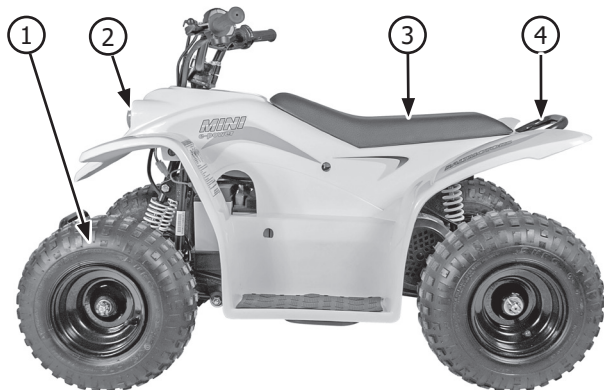
1. Никогда не допускайте к эксплуатации детей младше 6 лет.
2. Перед эксплуатацией удостоверьтесь в том, что ребенок в состоянии использовать данный квадроцикл безопасно и с полным осознанием ответственности и опасности.
3. Никогда не допускайте эксплуатации квадроцикла без контроля взрослых.
4. Проверяйте состояние квадроцикла перед каждой эксплуатацией.
5. Проконтролируйте, чтобы ребенок всегда держал обе руки на руле и ноги на площадках для ног во время эксплуатации квадроцикла.
6. Никогда не допускайте касания цепи или других движущихся частей квадроцикла.
7. Запрещается эксплуатация квадроцикла на любых дорогах или других территориях с возможным движением авто- и мототранспорта.
8. Изучите это руководство по эксплуатации внимательно и контролируйте выполнение всех требований при управлении квадроциклом.
9. Никогда не допускайте эксплуатации квадроцикла без надлежащего обучения или инструктажа.
10. Никогда не допускайте перевозки пассажира.
11. Никогда не допускайте эксплуатации квадроцикла без шлема. Рекомендуется использовать при эксплуатации квадроцикла защитные перчатки, наколенники и налокотники.
12. Никогда не допускайте эксплуатации квадроцикла на скорости, несопоставимой с навыками управления ребенка или окружающими условиями. Скорость должна быть безопасной для ландшафта, видимости, эксплуатационных режимов и опыта ребенка.
13. При движении не допускайте резкого ускорения, которое может привести к потере управления и закончиться аварией. Плавное нажатие рычага регулировки скорости производит ускорение квадроцикла безопаснее.
14. Не допускайте резких поворотов на скорости, прыжков или других трюков.
15. Не допускайте наезда или столкновения квадроцикла с людьми или животными.
16. Запрещается эксплуатация квадроцикла вблизи любых неогороженных водоемов.
17. Запрещается эксплуатация квадроцикла вблизи склонов, лестниц, холмов, канав, ям и прочих препятствий.
18. Запрещается буксировать квадроцикл.
19. Запрещается буксировать квадроциклом.
20. Запрещается эксплуатация квадроцикла в сырую погоду или при температуре ниже 0 градусов.
21. Запрещается ездить по лужам.
22. Запрещается подключать или отключать зарядное устройство детям.
23. Запрещается включать квадроцикл при подключенном зарядном устройстве.
24. Запрещается изменять конструкцию квадроцикла.

4 Общее описание

▲ Предупреждение

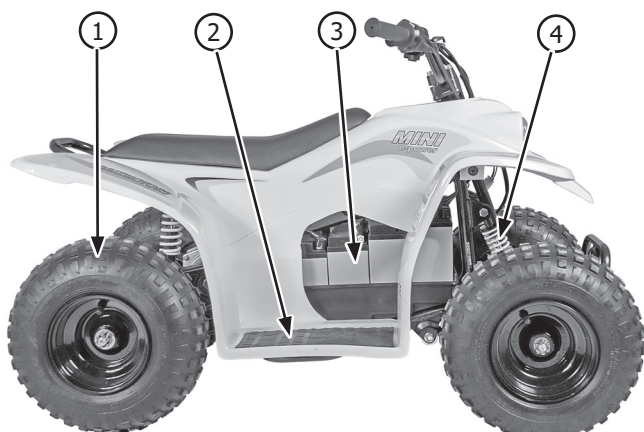
Все рисунки в данном руководстве приведены для справки. Фактический внешний вид квадроцикла может отличаться.

4.1 Вид слева



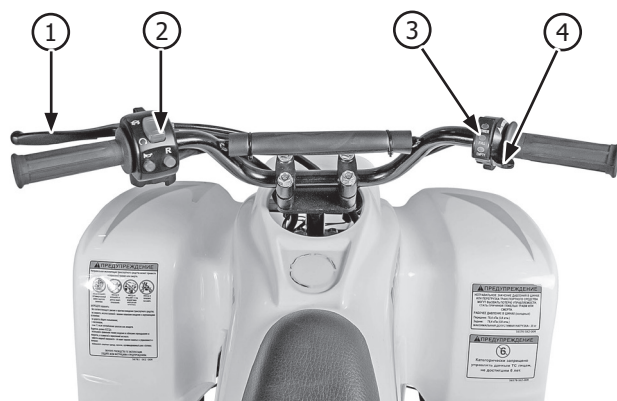
1. Колесо переднее
2. Фара
3. Сиденье
4. Ручка

4.2 Вид справа



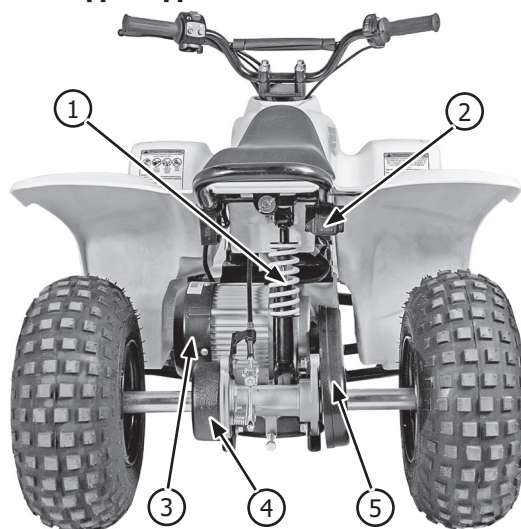
1. Колесо заднее
2. Подножка для ног
3. Аккумуляторы
4. Амортизатор передний

4.3 Вид сверху



1. Рычаг тормоза
2. Переключатель рулевой
3. Индикатор уровня заряда батареи
4. Рычаг регулировки скорости

4.4 Вид сзади



1. Амортизатор задний
2. Разъем для подключения зарядного устройства
3. Двигатель электрический
4. Тормоз барабанный
5. Цепь

5 Идентификационные номера

5.1 Идентификационный номер транспортного средства (VIN)

Идентификационный номер транспортного средства (VIN) расположен на раме с правой стороны под аркой переднего правого колеса.

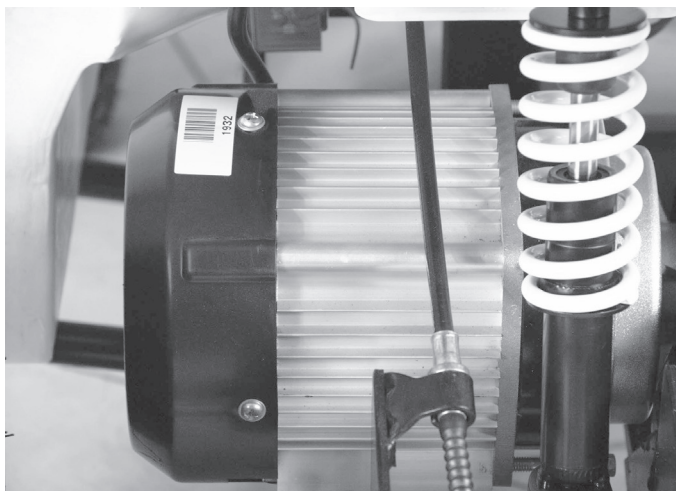


5.2 Номер двигателя

Номер двигателя расположен на картере двигателя спереди снизу слева.

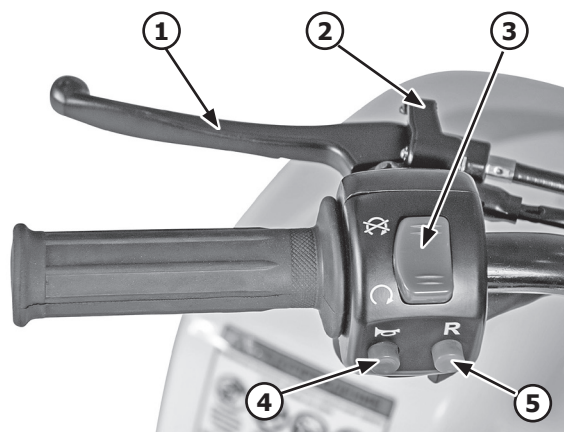


Номер продублирован на наклейке на двигателе сверху.



6 Органы управления

6.1 Переключатель рулевой левый



Выключатель питания

Питание квадроцикла включено, когда выключатель (3) в положении

Питание квадроцикла выключено, когда выключатель (3) в положении

Переключатель заднего хода

Переключатель заднего хода используется для движения квадроцикла назад. Нажмите на кнопку переключателя **R** (5) и удерживайте для движения назад, управляя регулятором скорости.

⚠ Предупреждение

Никогда не используйте переключатель заднего хода, пока квадроцикл не остановлен полностью.

Кнопка звукового сигнала

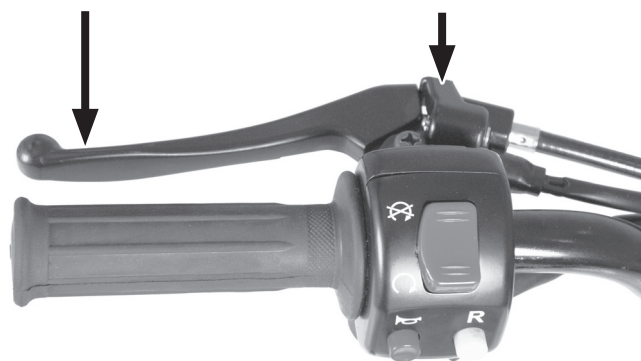
При нажатии на кнопку (4) срабатывает звуковой сигнал.

Рычаг тормоза

Рычаг тормоза (1) расположен на левой стороне руля. Потяните за рычаг к рулю, чтобы задействовать задний тормоз.

Блокировка тормоза

Для фиксации рычага тормоза нажмите на рычаг тормоза (1), а затем нажмите на фиксатор (2) блокировки рычага тормоза.

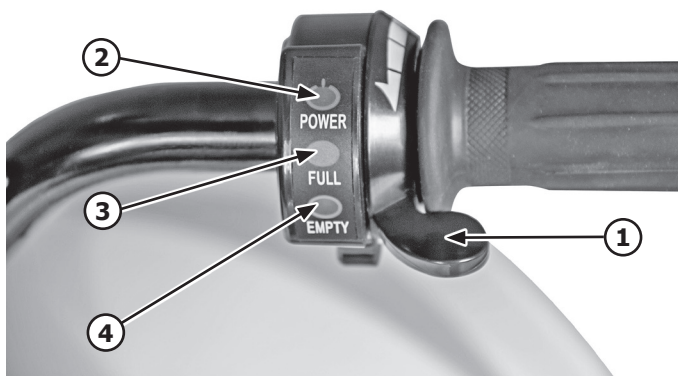


Чтобы отключить фиксацию рычага тормоза, нажмите на рычаг тормоза еще раз и отпустите его.

⚠ Предупреждение

Всегда выключайте фиксацию рычага тормоза перед началом движения.

6.2 Переключатель рулевой правый



Рычаг регулировки скорости

Перемещение рычага (1) регулировки скорости изменяет скорость движения квадроцикла.

Индикатор уровня заряда батареи

Сигнализатор включенного питания (2) POWER горит красным цветом, когда выключатель питания в положении



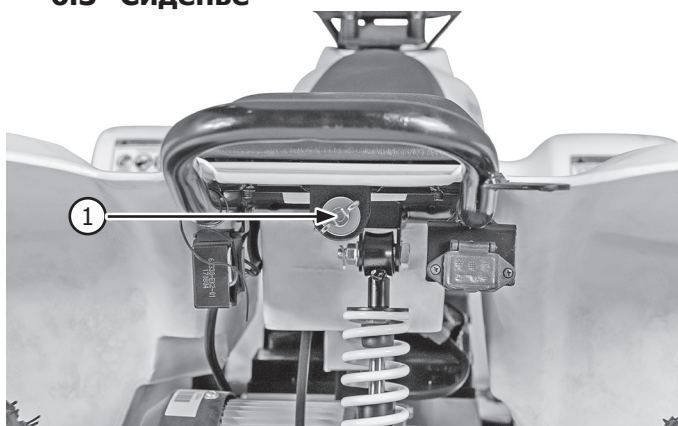
Сигнализатор (3) FULL горит зеленым цветом, когда аккумуляторная батарея заряжена.

Сигнализатор (4) EMPTY горит желтым цветом, когда аккумуляторная батарея разряжена.

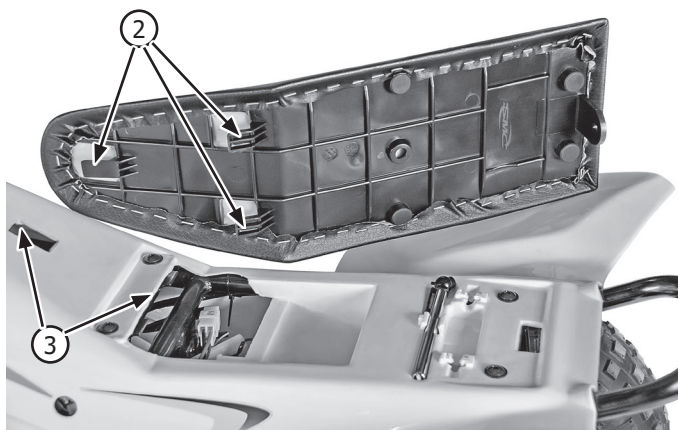
⚠ Предупреждение

Немедленно прекратите эксплуатацию квадроцикла и зарядите аккумулятор, как только загорелся желтый сигнализатор.

6.3 Сиденье



Чтобы снять сиденье, открутите винт (1) и поднимите заднюю часть сиденья.



Чтобы установить сиденье, вставьте направляющие (2) в передней части сиденья в кронштейны (3) на раме, установите заднюю часть сиденья и закрутите винт.

⚠ Предупреждение

Убедитесь, что сиденье надежно установлено и закреплено.

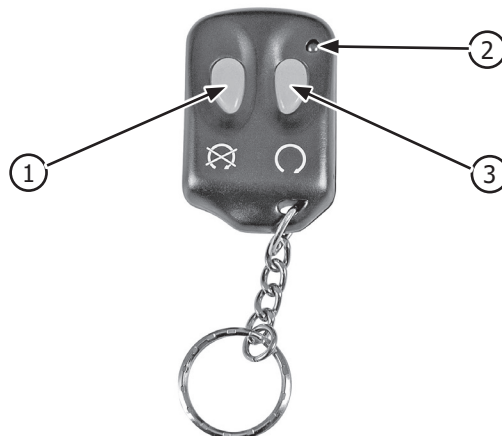
6.4 Фара



Светодиодный головной свет будет постоянно работать при включении питания.

6.5 Пульт дистанционного управления

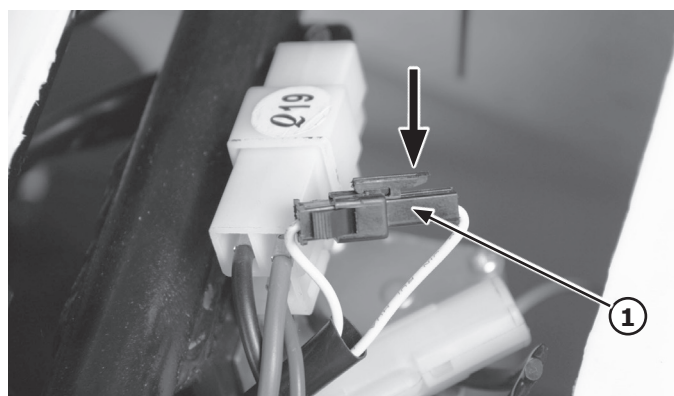
Пульт дистанционного управления позволяет на расстоянии управлять питанием квадроцикла.



Кнопка (1) – питание квадроцикла выключено. Кнопка (3) – питание квадроцикла включено. Индикатор (2) – индикатор передачи сигнала. Эффективное расстояние для работы пульта составляет до 25 метров на открытой площадке.

6.6 Ограничитель скорости

В целях безопасности максимальная скорость квадроцикла ограничена до 15 км/ч.



Для отключения ограничителя скорости необходимо нажать на фиксатор (по стрелке) и разъединить разъем (1) под сиденьем. После отключения ограничителя скорости максимальная скорость квадроцикла может достигать 20 км/ч.

▲ Предупреждение

Никогда не отключайте ограничитель скорости, если есть вероятность, что ребенок не справится с управлением квадроциклом.

7 Проверка перед эксплуатацией

▲ Предупреждение

Перед каждой поездкой осмотрите квадроцикл и удостоверьтесь, что он находится в безопасном работоспособном состоянии. Всегда выполняйте инструкции, правила технического обслуживания и следуйте графикам, указанным в руководстве.

7.1 Аккумуляторные батареи

Проверьте заряд аккумуляторных батарей. Всегда заряжайте аккумуляторную батарею после эксплуатации.

7.2 Рычаг регулировки скорости

Проверьте работу рычага регулировки скорости перед каждой эксплуатацией квадроцикла.

▲ Предупреждение

Если рычаг двигается с затруднениями или не возвращается в исходное положение, не эксплуатируйте квадроцикл.



Рычаг регулировки скорости должен передвигаться свободно и возвращаться в первоначальное положение.

▲ Предупреждение

Всегда проверяйте свободный ход рычага регулировки скорости при выключенном питании.

7.3 Тормоз

Проверьте работу рычага тормоза. Он должен двигаться свободно и перемещаться до внутреннего сопротивления, показывающего, что тормоз применен.

7.4 Рулевое управление

Проверьте надежность крепления руля. Проверьте работу рулевого управления. Проверьте отсутствие деформации рулевых тяг.

7.5 Шины

Проверьте износ, повреждения и давление в шинах.

7.6 Диски колесные

Проверьте отсутствие повреждений и видимых следов ослабления колесных гаек.

8 Поездка на квадроцикле

Поездка на квадроцикле требует специальных навыков, приобретенных на практике.

Во время движения обязательно держите руль обеими руками, а обе ноги постоянно должны опираться на подножки.

▲ Предупреждение

Во время поездки на квадроцикле всегда надевайте защитный шлем.

Не ездите по чрезмерно неровным поверхностям, по скользким или рыхлым грунтам. При неосторожной езде по чрезмерно неровному, скользкому или рыхлому грунту квадроцикл может потерять сцепление с поверхностью или стать неуправляемым, что может привести к опрокидыванию, в том числе и к несчастному случаю.

8.1 Начало движения

1. Выполните все проверки перед эксплуатацией. Сядьте вертикально, расположите обе ноги на подножках для ног и обе руки на ручках руля.
2. Включите питание.
3. Проверьте заряд аккумуляторов.
4. Осмотрите территорию вокруг вас и дорогу по направлению движения.
5. Выберите необходимое направление движения.
6. Выключите блокировку рычага тормоза.
7. Медленно нажимайте большим пальцем правой руки на рычаг регулировки скорости и начните двигаться. Скорость транспортного средства будет соответствовать величине смещения регулятора скорости.

▲ Предупреждение

Запрещается переключать направление движения до полной остановки квадроцикла. При появлении в работе квадроцикла выделяющихся шумов и стуков следует выяснить причину их возникновения и до устранения неисправности квадроцикл не эксплуатировать.

8.2 Движение назад

Остановите квадроцикл. Нажмите и удерживайте кнопку переключателя заднего хода (**R**) для движения назад. Плавно нажимайте на рычаг регулировки скорости.

Следуйте этим предупреждениям при движении назад:

1. Не допускайте движения назад на спуске.
2. Убедитесь в отсутствии людей, животных и препятствий на пути.
3. Двигайтесь назад медленно.
4. Не допускайте при движении назад поворотов под крутыми углами.
5. Не нажимайте резко на рычаг регулировки скорости.

▲ Предупреждение

Двигайтесь назад только с минимальной необходимой скоростью.

8.3 Парковка

Выберите ровное место, чтобы припарковаться. Зафиксируйте рычаг тормоза, выключите питание квадроцикла.

Запрещено парковаться на наклонной поверхности.

8.4 Повороты на квадроцикле

Следуйте нижеприведенным инструкциям при выполнении поворота:

1. Замедлите ход.
2. Начните поворачивать руль в нужном направлении.
3. Используйте рычаг регулировки скорости для поддержания минимальной необходимой скорости при повороте.

▲ Предупреждение

Практикуйтесь выполнять повороты на медленной скорости перед тем, как поворачивать на более высокой скорости. Не выполняйте повороты на скорости, слишком быстрой для ваших навыков или состояния.

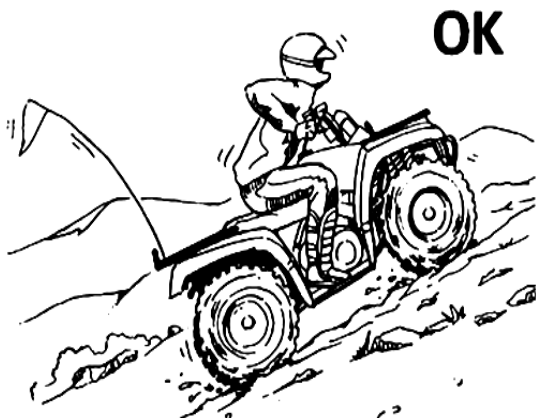
Если квадроцикл начинает опрокидываться к внешней стороне поворота, необходимо больше сместить вес к внутренней стороне. Также необходимо постепенно уменьшить нажатие на рычаг регулировки скорости и повернуть руль к внешней стороне поворота, чтобы избежать опрокидывания.

8.5 Движение на подъем

Когда вы едете по наклонной поверхности, соблюдайте чрезвычайные меры безопасности.

Всякий раз при движении на подъем следуйте этим предупреждениям:

1. Всегда держите обе ноги на подножках.
2. Всегда поднимайтесь строго перпендикулярно подъему.
3. Не поднимайтесь на крутые подъемы (более 10 °).
4. Переместите свой вес вперед.



5. Перейдите на устойчивый и соответствующий режим скорости.
6. Будьте готовы предпринять экстренные действия, возможно покинуть квадроцикл.
7. Если скорость движения вперед потеряна, перенесите свой вес в сторону подъема. Примените тормоз и зафиксируйте рычаг тормоза.

Если квадроцикл покатился назад, удерживайте вес вашего тела перемещенным вперед. Не нажимайте на рычаг регулировки скорости. Если квадроцикл стоит боком, покиньте его в сторону подъема. Покиньте квадроцикл в левую сторону, если он направлен прямо на подъем.

▲ Предупреждение

Немедленно покиньте квадроцикл при невозможности контролировать его.

8.6 Движение на спуске

При движении на спуске следуйте этим предупреждениям:

1. Замедлите ход.
2. Продолжите спуск прямо вниз.
3. Переместите вес своего тела назад.
4. Применяйте тормоз, чтобы замедлить ход.

▲ Предупреждение

Чрезмерно высокая скорость может стать причиной потери управления и привести к серьезной травме. Всегда двигайтесь медленно при спуске вниз.

8.7 Тяжелые условия эксплуатации

- коммерческое использование квадроцикла;
- движение по бездорожью или площадкам без покрытия;
- эксплуатация квадроцикла при низких температурах окружающего воздуха;
- эксплуатация квадроцикла в сырую погоду.

9 Периодическое обслуживание

Периодический осмотр, регулирование и смазка обеспечат содержание квадроцикла в безопасном и работоспособном состоянии. Используйте только оригинальные запчасти для замены.

Таблица периодического обслуживания должна рассматриваться как общее руководство при нормальных условиях эксплуатации. Однако в зависимости от погоды, ландшафта, географического положения и особенностей индивидуального использования интервалы обслуживания должны быть сокращены.

▲ Предупреждение

Никогда не изменяйте конструкцию квадроцикла.

Все детали и принадлежности, устанавливаемые на этом квадроцикле, должны быть оригинальными или эквивалентны и разработаны для использования на этом квадроцикле. Если у вас есть вопросы, проконсультируйтесь с дилером Baltmotors.

9.1 Таблица периодического обслуживания

Проводите проверки и обслуживание квадроцикла, как указано в этом руководстве. Доставьте свой квадроцикл для проведения планового технического обслуживания уполномоченному дилеру Baltmotors. Проверки и обслуживание квадроцикла производятся на платной основе.

▲ Предупреждение

Пользователь квадроцикла должен контролировать своевременность выполнения планового технического обслуживания. Несоблюдение сроков периодического сервисного обслуживания квадроцикла приведет к неисправностям.

	Перед каждой эксплуатацией	После каждой эксплуатации	Через 1 месяц эксплуатации*	Каждые последующие 3 месяца эксплуатации*	Подготовка к хранению (консервация)	Подготовка к эксплуатации после хранения (расконсервация)
Дистанционный пульт управления	П					
Зарядное устройство		П			О	З
АКБ	П	О	П	П	О	О
Работа рычага регулировки скорости	П		П	П		
Работа тормоза	П		П	П		
Крепление руля	П		О	О		
Давление и состояние шин	П		П	П	О	
Работа фар	П		П	П		
Посторонние звуки при движении	П		П	П		
Работа выключателя питания	П		П	П		
Работа звукового сигнала	П		П	П		
Состояние дисков колесных	П		П	П		
Крепление колес	П		О	О		
Трос тормоза			П	П		
Очистка от загрязнений	П	О			О	О
Натяжение цепи			О	О		
Смазка цепи	П		П	П		
Проверка положения троса и проводов на руле	П		П	П		
Подшипники колес			П	П		
Крепление двигателя			П	О		
Крепление рычагов подвески			О	О		
Крепление амортизаторов			О	О		
Втулки подвески			О	О		
Тормозные колодки				П		П
Рулевые наконечники			П	П		
Рулевой вал			П	П		
Работа переключателя заднего хода	П		П	П		
Провода АКБ			П	П		О

П — проверка; О — обслуживание; З — замена.

* Плановое техническое обслуживание производится дилером Baltmotors.

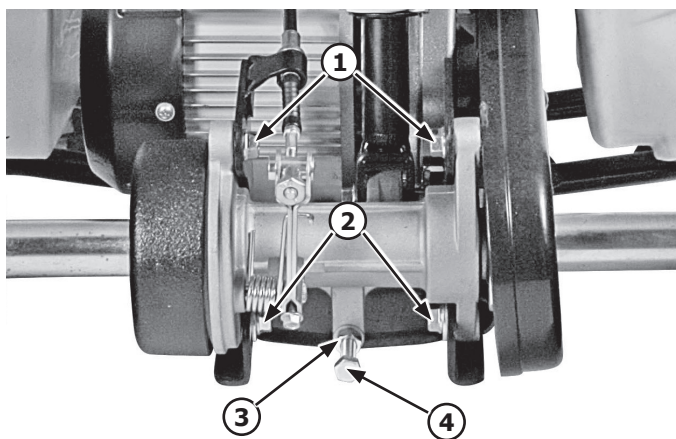
9.2 Цепь приводная

Проверяйте цепь при каждом техническом обслуживании и после эксплуатации квадроцикла в сырую погоду. Если цепь сухая, то смажьте ее.

9.2.1 Проверка приводной цепи:

1. Проверьте прогиб нижней петли приводной цепи в средней части между звездочками. Приводная цепь считается правильно отрегулированной, если при вертикальном приложении усилия руки прогиб составляет 5-10 мм.
2. Осмотрите приводную цепь на наличие поврежденных роликов, сухих или заржавевших звеньев, заедающих звеньев, чрезмерного износа. Приводная цепь с повреждениями подлежит замене.
3. Осмотрите звездочки на предмет сильного износа или повреждения зубьев.

9.2.2 Регулировка натяжения приводной цепи



При необходимости проведения регулировки приводной цепи следуйте нижеприведенной процедуре:

1. Ослабьте винты (1) и (2).
2. Поворачивайте регулировочный винт (4) до получения правильного прогиба приводной цепи. Для увеличения натяжения цепи необходимо закручивать винт по часовой стрелке, для уменьшения натяжения цепи винт необходимо вращать против часовой стрелки.
3. Затяните стопорную гайку (3).
4. Затяните винты (1) и (2).
5. Перепроверьте прогиб приводной цепи.

Убедитесь, что защитный кожух не касается цепи.

9.2.3 Смазка приводной цепи

Проверяйте смазку цепи один раз в месяц и после эксплуатации в сырую погоду.

Смазка на цепи должна быть видна, но ее не должно быть слишком много, чтобы не прилипали грязь и песок.

Перед смазкой очистите цепь от грязи и песка, вытрите ее насухо.

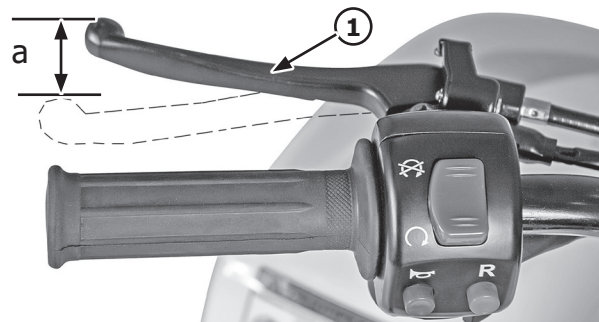
Смазывайте цепь специальными аэрозольными смазками для мотоциклетных цепей.

После смазывания удалите излишки смазки с цепи.

9.3 Тормоз

9.3.1 Проверка тормоза

Проверяйте работу рычага тормоза перед каждой эксплуатацией.



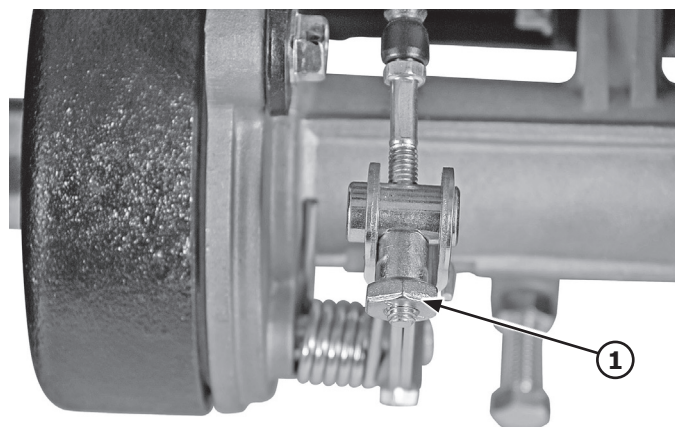
Свободный ход (а) рычага тормоза (1) должен быть не более 15 мм.

Если имеется слишком большой свободный ход, произведите регулировку.

Проверьте состояние и износ тормозных колодок при проведении планового технического обслуживания.

9.3.2 Регулировка тормоза

Для регулировки тормоза вращайте регулировочную гайку (1).



При закручивании гайки зазор между колодками и тормозным барабаном уменьшается. При откручивании гайки зазор между колодками и тормозным барабаном увеличивается.

9.4 Колеса

9.4.1 Осмотр колес

Давление воздуха в шинах влияет на управляемость квадроцикла и его устойчивость. Проверяйте давление воздуха в шинах перед каждой эксплуатацией.

Шины должны быть накачаны до рекомендованного давления.

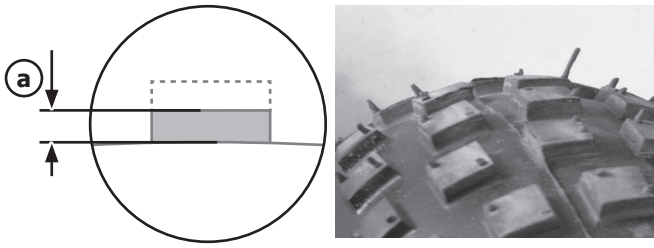
Рекомендуемое давление в шинах:

Передние: 2,45 кПа (0,25 кгс/см²).

Задние: 2,45 кПа (0,25 кгс/см²).

▲ Предупреждение

Никогда не устанавливайте давление в шинах ниже минимального или выше максимального, указанного на шинах.



Периодически проводите осмотр износа протектора шины. Когда остаточная высота протектора (а) будет меньше 2 мм, замените шину.

⚠ Предупреждение

Измеряйте давление, когда шины холодные. Поддерживайте равное давление в шинах на одной оси. Всегда используйте тип и размер шин, которые определены в руководстве для этого транспортного средства.

Передние шины:

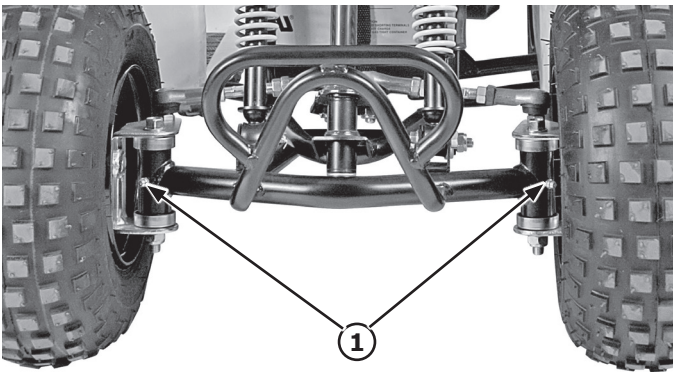
Размер: 145/70-60.
Тип: бескамерные.

Задние шины:

Размер: 145/70-60.
Тип: бескамерные.

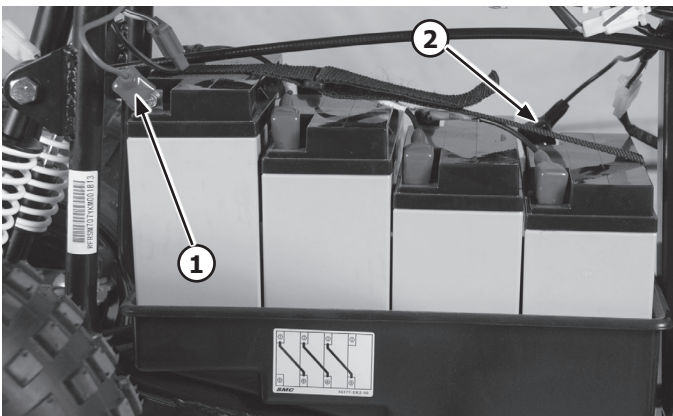
9.5 Передняя подвеска

Смазывайте шарниры передней подвески каждые 3 месяца.



Шприцуйте пресс-масленки (1) с использованием литевых смазок стандарта NLGI-2.

9.6 Аккумулятор



Для подключения аккумулятора присоедините красный провод (1) к плюсовой клемме аккумулятора, а черный провод (2) – к минусовой клемме аккумулятора.

⚠ Предупреждение

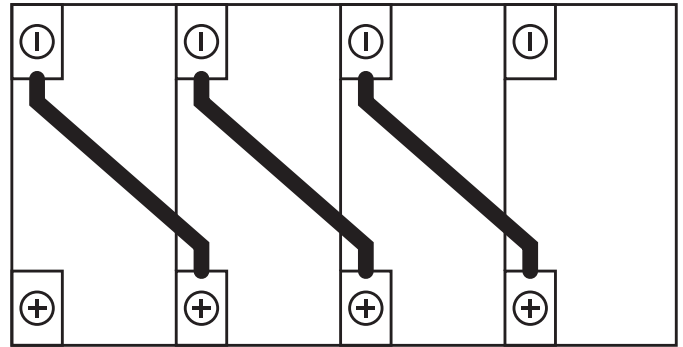
Неправильное подключение аккумуляторных батарей приведет к неисправности квадроцикла.

Заряжайте аккумуляторы полностью после каждой эксплуатации.

При длительном хранении квадроцикла заряжайте аккумулятор не реже одного раза в месяц.

Для зарядки аккумуляторов используйте оригинальное зарядное устройство.

Батареи должны быть подключены последовательно, как на схеме:



На квадроцикл установлены 4 необслуживаемые батареи 12 В/22 А YUASA REC 22-12 или аналог.

⚠ Предупреждение

Надевайте защитные очки и защитную одежду при работе с аккумулятором.


Электролит содержит серную кислоту.

При повреждении аккумулятора возможно попадание электролита на кожу даже через одежду, что может вызвать тяжелые ожоги. Если электролит попал в глаза, немедленно промойте их проточной водой и обратитесь к врачу.

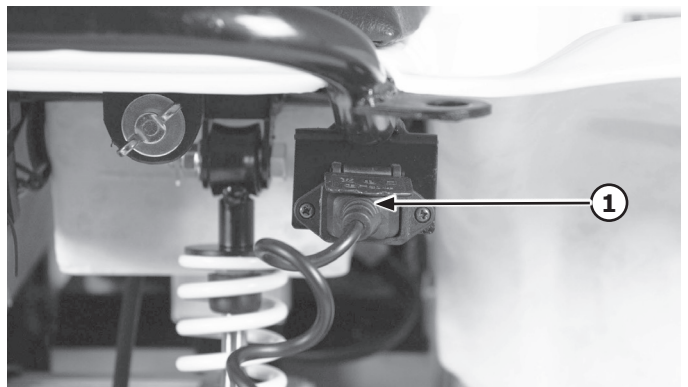
Не разбирайте и не открывайте аккумулятор.

9.6.1 Зарядка аккумуляторов

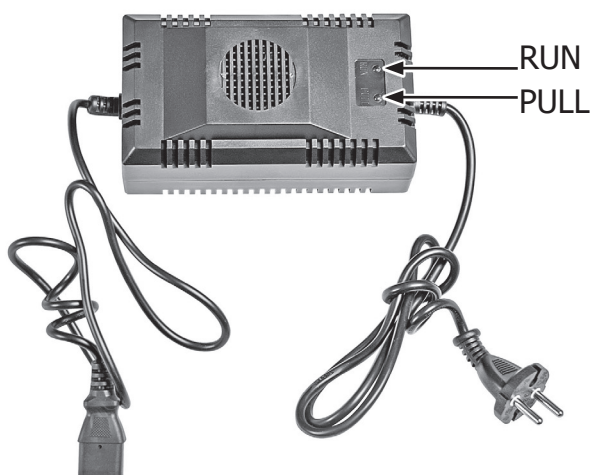
Заряжайте аккумуляторы после каждой эксплуатации квадроцикла.

Переключите выключатель питания в положение выключено .

Подключите зарядное устройство к разъему (1) на задней правой стороне рамы квадроцикла.



Включите зарядное устройство в розетку.



Светодиодный индикатор (RUN) будет светиться красным цветом, когда шнур питания подключен к сети.

Светодиодный индикатор (PULL) будет светиться оранжевым цветом во время зарядки аккумуляторов.

Светодиодный индикатор (PULL) будет светиться зеленым цветом, когда аккумулятор будет заряжен.

Продолжайте заряжать аккумулятор в течение двух часов после срабатывания зеленого индикатора.

⚠ Предупреждение

Не допускайте попадания влаги на зарядное устройство.

Никогда не включайте питание квадроцикла при подключенном зарядном устройстве.

Никогда не включайте зарядное устройство в сеть, если оно не подключено к квадроциклу.

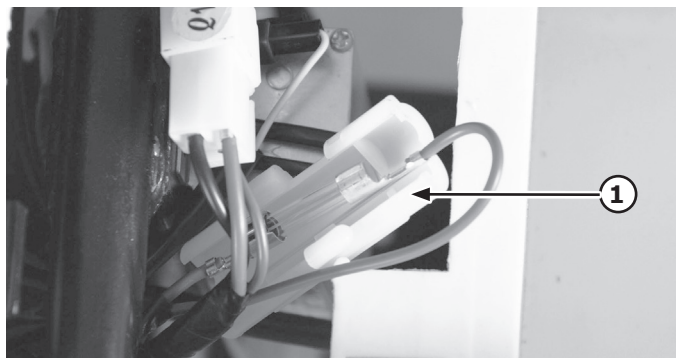
Если квадроцикл не будет использоваться больше одного месяца, проверяйте заряд аккумулятора не реже одного раза в месяц и заряжайте в случае необходимости.

⚠ Предупреждение

В процессе эксплуатации происходит износ и постепенное снижение емкости аккумуляторных батарей. Емкость аккумуляторных батарей снижается быстрее при их полном разряде, либо несвоевременном или неполном заряде, либо нарушении условий эксплуатации или хранения.

9.7 Плавкий предохранитель 7 А

Предохранитель находится под сиденьем.



Для замены предохранителя выполните следующую процедуру:

1. Выключите питание.
2. Снимите сиденье.
3. Откройте крышку блока предохранителя (1) и удалите сгоревший предохранитель.

4. Установите новый предохранитель.
5. Установите сиденье.

10 Очистка

Очищайте квадроцикл от грязи после каждой эксплуатации, чтобы своевременно обнаружить повреждение деталей.

⚠ Предупреждение

Струя воды под давлением или сжатый воздух могут повредить некоторые детали квадроцикла. Никогда не направляйте струю воды на электрические компоненты квадроцикла.

Никогда не допускайте попадания воды в область следующих элементов квадроцикла:

- Рулевой переключатель
- Рычаг регулировки скорости
- Фары
- Предохранитель
- Аккумуляторные батареи
- Электрический контроллер
- Электрический двигатель
- Разъем для подключения зарядного устройства
- Пульт дистанционного управления
- Зарядное устройство

Не используйте мойку высокого давления для удаления грязи.

После того как грязь будет удалена, вымойте все поверхности теплой водой и мягким моющим средством.

Сразу же ополосните квадроцикл чистой водой и протрите чистым полотенцем или впитывающей тканью.

⚠ Предупреждение

Никогда не мойте квадроцикл, подключенный к электрической сети или при включенном питании.

11 Хранение

Перед длительным хранением (30 дней или более) проверьте необходимость ремонта квадроцикла и проведите его. Храните квадроцикл в месте, защищенном от минусовых температур (не ниже 0 °C и не выше + 24 °C) и прямого солнечного света.

1. Очистите квадроцикл.
2. Отключите аккумуляторные батареи.
3. Раз в месяц подключайте аккумуляторные батареи и заряжайте их.
4. Доведите давление воздуха в шинах до штатного значения.
5. Накройте квадроцикл и установите его в сухом проветриваемом помещении с плюсовой температурой.

⚠ Предупреждение

Несвоевременная проверка и зарядка аккумуляторов приведут к неисправности.

11.1 Подготовка к эксплуатации после хранения

1. Раскройте квадроцикл и очистите его.
2. Подключите и зарядите аккумуляторные батареи.
3. Проведите подготовку к эксплуатации перед поездкой. Осуществите пробную поездку на квадроцикле на малой скорости в безопасном месте.

12 Положение о гарантии

12.1 Общие положения

На проданное транспортное средство (квадроцикл — далее ТС) устанавливается гарантийный срок эксплуатации в течение 12 (двенадцати) месяцев с момента продажи и продавец обязуется, что во время гарантийного периода все детали, узлы и агрегаты, неисправные в результате производственного дефекта или брака материала, будут бесплатно отремонтированы или заменены.

12.2 Гарантия не распространяется:

- 12.2.1 На детали, вышедшие из строя в результате перегрева, воздействия воды или низких температур, а также других причин, не предусмотренных руководством по эксплуатации.
- 12.2.2 На расходные детали и детали, подвергающиеся износу, зависящему от стиля, интенсивности и условий эксплуатации: тормозные колодки, тормозной барабан, шины колес, трос, сиденье, резинометаллические соединения, пыльники, диски колес, втулки скольжения, рулевые наконечники, предохранитель, батареек.
- 12.2.3 На любые повреждения ТС, возникшие в результате попадания воды или загрязнения деталей и узлов (без своевременной очистки).
- 12.2.4 На ТС, которые подвергались ремонту вне специализированной сервисной станции, неквалифицированному или некачественному ремонту.
- 12.2.5 На любые повреждения пластиковых, резиновых, матерчатых деталей.
- 12.2.6 На последствия от воздействия на ТС внешних факторов, таких как хранение ТС в несоответствующих условиях, мытье мойкой высокого давления, удары камней, промышленные выбросы, смолистые осадки деревьев, соль, град, шторм, молния, стихийные бедствия или другие природные и экологические явления, а также акты вандализма или внешние механические воздействия.
- 12.2.7 На ТС, в конструкцию которого были внесены несогласованные с продавцом изменения (в т. ч. установлены шины другого размера) либо изменен VIN-номер.
- 12.2.8 На повреждения ТС из-за наезда на препятствие или аварии.
- 12.2.9 На ТС, используемые в спортивных соревнованиях, в коммерческих целях или вышедшие из строя в результате перегрузки.
- 12.2.10 На ущерб в результате неполного или несоответствующего обслуживания (пренебрежение ежедневным осмотром или плановым техническим обслуживанием).
- 12.2.11 На любые неисправности ТС, подвергающиеся устранению регулировкой (балансировка колес, регулировка рулевого управления, регулировка тормоза и т. п.).
- 12.2.12 На посторонние звуки, шумы, скрипы, вибрации ТС, которые не влияют на характеристики и работоспособность ТС.

- 12.2.13 На детали и системы, вышедшие из строя в результате износа.
- 12.2.14 На последствия от использования ТС не по назначению или с нарушением требований руководства по эксплуатации.
- 12.2.15 На последствия от эксплуатации неисправного ТС.
- 12.2.16 На зарядное устройство, пульт дистанционного управления, аккумуляторные батареи по истечении 6 (шести) месяцев со дня реализации ТС через розничную сеть.

Устранение неисправностей, которые возникли по перечисленным причинам, оплачивается владельцем.

Не подлежат возмещению затраты, произведенные владельцем, связанные с поломкой ТС, на:

- техническую помощь;
- эвакуацию и транспортировку ТС;
- компенсацию причиненных неудобств и коммерческих потерь;
- аренду и покупку другой техники.

12.3 Порядок реализации гарантийных обязательств

Для рассмотрения претензии покупателю необходимо прибыть с ТС на станцию технического обслуживания продавца. После регистрации продавцом продажи ТС на сайте <http://baltmotors.ru> покупатель может обращаться на любую станцию технического обслуживания, которая уполномочена импортером выполнять гарантийное обслуживание ТС. Список станций технического обслуживания размещен на сайте <http://baltmotors.ru>. Предварительно необходимо записаться у мастера станции по телефону.

Устранение недостатков, возникших по вине завода-изготовителя, при наличии на складе станций технического обслуживания необходимых запчастей производится в разумный срок, не превышающий 10 дней, а при отсутствии таковых — в срок, не превышающий 45 дней.

Для обеспечения информационной связи между продавцом, импортером и покупателем после приобретения ТС и в течение всего срока гарантии на ТС покупателю необходимо предоставить продавцу свои контактные данные и своевременно информировать об их изменении, в том числе об изменении владельца ТС. Продавец и импортер не несут ответственности за неблагоприятные последствия несвоевременного уведомления владельца ТС о проводимых отзывных и сервисных кампаниях, если контактная информация не была предоставлена.

Информация о проводимых отзывных и сервисных кампаниях размещается на сайте <http://baltmotors.ru>.

13 Гарантийный талон

Продавец:	
Адрес продавца:	
Телефон продавца:	Дата продажи:
Модель: Mini E-Power	VIN:
Номер двигателя:	
Ф. И. О. покупателя:	
Адрес покупателя:	
Телефон покупателя:	Электронная почта покупателя:

Покупатель подтверждает, что продавец:

- Передал покупателю квадроцикл и руководство по эксплуатации квадроцикла.
- Разъяснил правила эксплуатации квадроцикла.
- Разъяснил покупателю условия положения о гарантии, сроки и значение необходимости технического обслуживания.

Претензий к внешнему виду квадроцикла покупатель не имеет.

Подпись покупателя:

Подпись продавца:

Дата «_____» _____ 20__ г.

Штамп торгующей
организации

Настоящим, в соответствии с требованиями Федерального закона «О персональных данных» № 152-ФЗ от 27.07.2006 г., я, _____,

(Ф. И. О.)

даю согласие продавцу _____ и импортеру ООО «Калининградский мотозавод» _____ (наименование организации)

на обработку моих персональных данных, указанных мною в настоящем документе, в целях постановки квадроцикла на гарантию и информирования об отзывных и сервисных кампаниях. Обработка персональных данных осуществляется продавцом и производителем на бумажном или электронном носителе с использованием и без использования средств автоматизации. Согласие действует в течение гарантийного срока на квадроцикл. Порядок отзыва согласия на обработку персональных данных мне известен.

Подпись _____

Дата «_____» _____ 20__ г.

13.1 Информация о прохождении планового технического обслуживания

<p>Обслуживание через 1 месяц эксплуатации</p> <p>Штамп дилера Baltmotors, проводившего обслуживание.</p> <p>Дата «_____» _____ 20__ г.</p> <p>Подпись _____</p>	<p>Обслуживание через 4 месяца эксплуатации</p> <p>Штамп дилера Baltmotors, проводившего обслуживание.</p> <p>Дата «_____» _____ 20__ г.</p> <p>Подпись _____</p>	<p>Обслуживание через 7 месяцев эксплуатации</p> <p>Штамп дилера Baltmotors, проводившего обслуживание.</p> <p>Дата «_____» _____ 20__ г.</p> <p>Подпись _____</p>
<p>Обслуживание через 11 месяцев эксплуатации</p> <p>Штамп дилера Baltmotors, проводившего обслуживание.</p> <p>Дата «_____» _____ 20__ г.</p> <p>Подпись _____</p>	<p>Обслуживание через 15 месяцев эксплуатации</p> <p>Штамп дилера Baltmotors, проводившего обслуживание.</p> <p>Дата «_____» _____ 20__ г.</p> <p>Подпись _____</p>	<p>Обслуживание через 19 месяцев эксплуатации</p> <p>Штамп дилера Baltmotors, проводившего обслуживание.</p> <p>Дата «_____» _____ 20__ г.</p> <p>Подпись _____</p>

14 Спецификация

14.1 Общее техническое описание

Размеры: длина/ширина/высота*, мм	1 100/640/610
Высота по сиденью*, мм	505
База колесная, мм	745
Масса снаряженного квадроцикла, кг	68
Максимально допустимая масса квадроцикла, кг	104
Максимальная допустимая нагрузка, кг	35
Тип двигателя	Электрический, безщеточный, 48 Вольт
Максимальная эффективная мощность, Вт	500
Аккумуляторные батареи	4 шт. 12 В, 18 Ач
Зарядное устройство	вход: AC 220 В 50 Гц выход: DC 59В 2,5 А
Максимальное время работы со скоростью до 15 км/ч, ч	3
Максимальное время работы со скоростью до 20 км/ч, ч	2
Цепь	415 x 42
Рама	Стальная трубчатая, сварная
Шины передние	145/70-60
Шины задние	145/70-60
Давление в шинах, кгс/см ²	0,25
Тормоз	Барабанный на задней оси, с механическим приводом от рычага на руле
Максимальная скорость, км/ч	20

* размеры для справок

15 Гарантийный талон (экземпляр продавца)*

Продавец:	
Адрес продавца:	
Телефон продавца:	Дата продажи:
Модель: Mini E-Power	VIN:
Номер двигателя:	
Ф. И. О. покупателя:	
Адрес покупателя:	
Телефон покупателя:	Электронная почта покупателя:

Покупатель подтверждает, что продавец:

- Передал покупателю квадроцикл и руководство по эксплуатации квадроцикла.
- Разъяснил правила эксплуатации квадроцикла.
- Разъяснил покупателю условия положения о гарантии, сроки и значение необходимости технического обслуживания.

Претензий к внешнему виду квадроцикла покупатель не имеет.

Подпись покупателя:

Подпись продавца:

Дата «_____» _____ 20__ г.

Штамп торгующей
организации

Настоящим, в соответствии с требованиями Федерального
закона «О персональных данных» № 152-ФЗ от 27.07.2006 г.,
я, _____

(Ф. И. О.)

даю согласие продавцу _____ и импортеру ООО «Калининградский мотозавод»
(наименование организации)

на обработку моих персональных данных, указанных мною в настоящем документе, в целях постановки квадроцикла на гарантию
и информирования об отзывных и сервисных кампаниях. Обработка персональных данных осуществляется продавцом и производителем
на бумажном или электронном носителях с использованием и без использования средств автоматизации. Согласие действует в течение
гарантийного срока на квадроцикл. Порядок отзыва согласия на обработку персональных данных мне известен.

Подпись _____

Дата «_____» _____ 20__ г.

* Данный документ остается у продавца и хранится до окончания гарантийного периода на квадроцикл.

